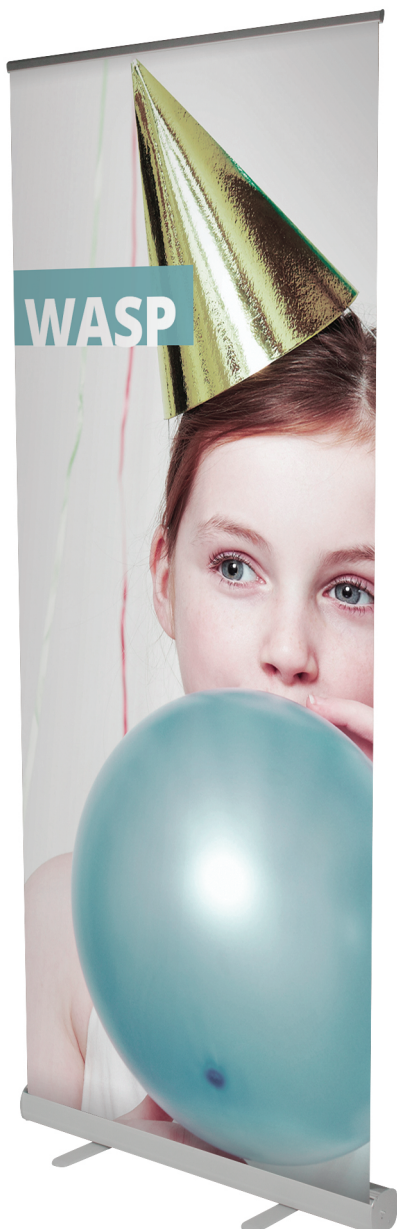


1
AN

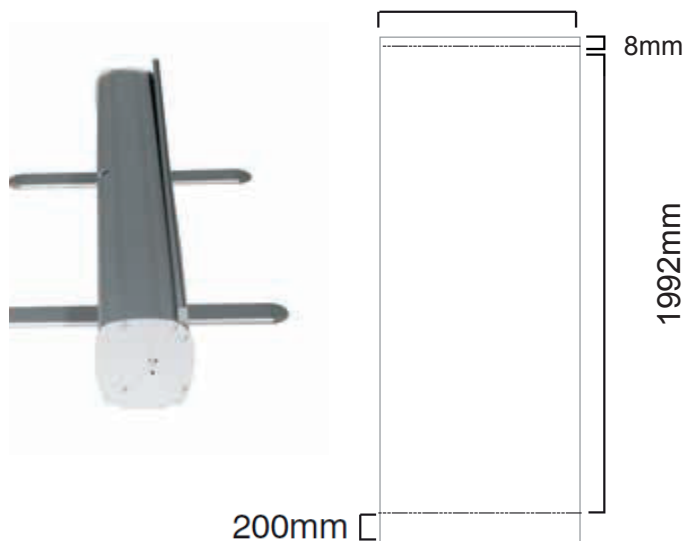
WASP



Caractéristiques et avantages

- Enrouleur Léger.
- Disponible en 4 largeurs: 600, 800,850 ou 1000 mm
- Rail supérieur clippant.
- Fixation au carter par adhésif.
- Mât à élastique en 3 parties.
- 2 pieds stabilisateurs pivotants
- Sac de transport inclus.

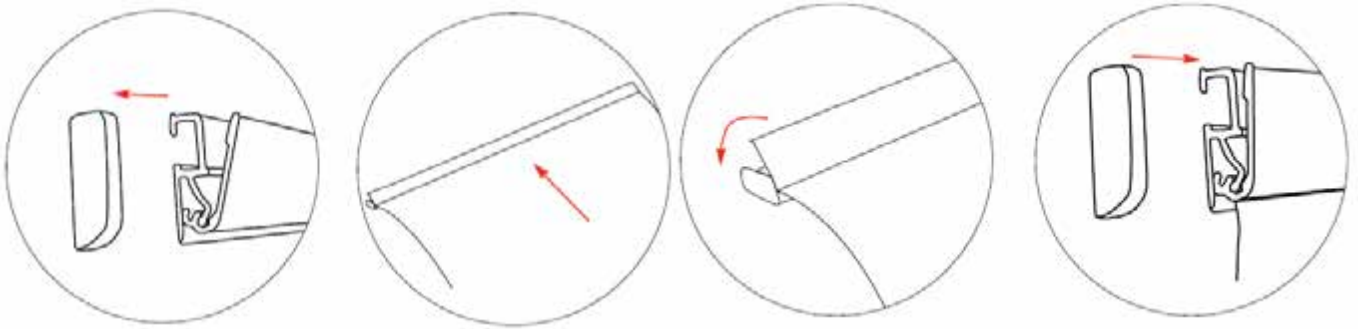
600/800/850/1000 mm



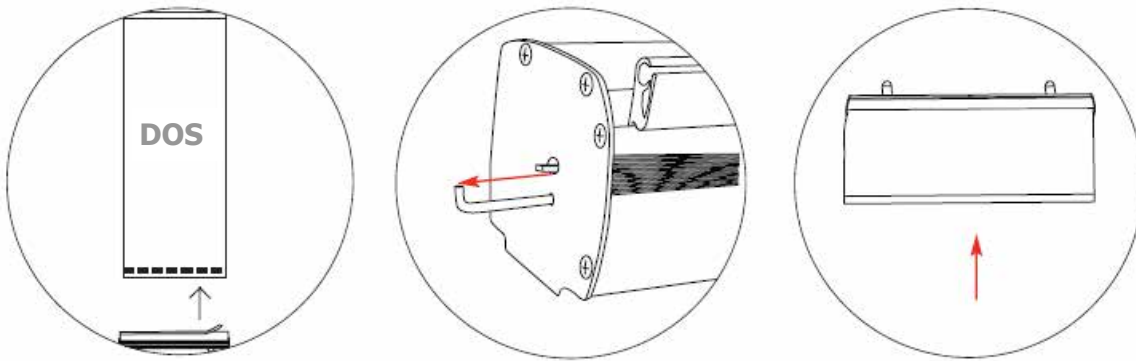
CARACTÉRISTIQUES DE LA STRUCTURE	CARACTÉRISTIQUES DE LA VOILE	AUTRES INFORMATIONS
<p>Dimensions (mm) pour Wasp 800/850/1000:</p> <p>2080 (h) x 815/865/1015 (l) x 320 (p)</p> <p>Dimensions (mm) pour Wasp 600: 2 modèles au choix</p> <p>1710 (h) x 615 (l) x 320 (p) 2080 (h) x 615 (l) x 320 (p)</p> <p>Poids :</p> <p>600: 1,8kg (sac de transport inclus) 800: 2,1 kg (sac de transport inclus) 850: 2,2 kg (sac de transport inclus) 1000: 2,4kg (sac de transport inclus)</p>	<p>Format total du visuel (mm) pour Wasp 800/850/1000: 2200* (h) x 800/850/1000 (l) pour Wasp 600: selon modèle 2200* (h) x 600(l) 1900* (h) x 600 (l)</p> <p>*200 mm inclus (non-visible) pour la fixation à l'enrouleur et 8 mm inclus pour la fixation au rail supérieur</p> <p>Surface visible du visuel (mm): 1992 (h) x 600/800/850/1000 (l)</p> <p>A propos du visuel: Il est recommandé d'utiliser une épaisseur entre 225 et 300 microns</p>	<p>Inclus dans le Kit:</p> <ul style="list-style-type: none"> ▪ Carter, avec attache du visuel par adhésif ▪ Rail supérieur clippant ▪ Mât à élastique en 3 parties ▪ Sac de transport (ex sac Wasp 850: 880 x 100 x 90 mm)

Les dimensions sont approximatives

MONTAGE DU VISUEL SUR LE RAIL



MONTAGE DU VISUEL SUR LE CARTER



MONTAGE DE LA STRUCTURE

